

# **MANUAL DE INSTALAÇÃO**

## **Caixa Padrão**

## *O que você encontra nesse manual?*

- O que é o abrigo?
- O que é a caixa padrão?
- Quais as vantagens?
- Como instalar o abrigo e a caixa padrão?
- Posições possíveis para instalação do abrigo e da caixa padrão
- Materiais necessários para instalação da caixa padrão
- Projeto construtivo do abrigo e da caixa padrão
- Locais impróprios para a instalação do abrigo e da caixa padrão

## **O QUE É O ABRIGO?**

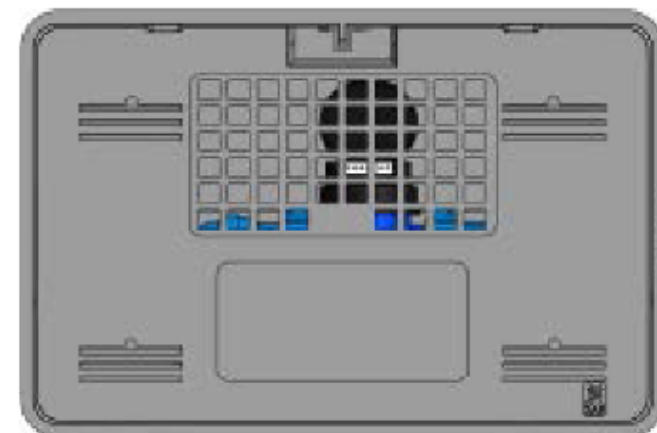
É um abrigo de proteção em concreto ou material rígido, acoplado no muro frontal do imóvel, onde será instalado o hidrômetro, protegendo-o e garantindo o acesso da concessionária a ele.

## **O QUE É A CAIXA PADRÃO?**

A caixa padrão é a caixa em policarbonato homologada pela Águas de Palhoça para a instalação de ligação nova e demais serviços que necessitem de uma nova caixa padrão.

## **QUAIS AS VANTAGENS?**

É simples, discreto e padronizado. Possui alta qualidade e pode ser instalado em qualquer uma das testadas do imóvel. Possibilita a leitura e manutenções por parte da concessionária, sem a necessidade de adentrar ao terreno do cliente e sem a presença dele.



## COMO INSTALAR O ABRIGO E A CAIXA PADRÃO?

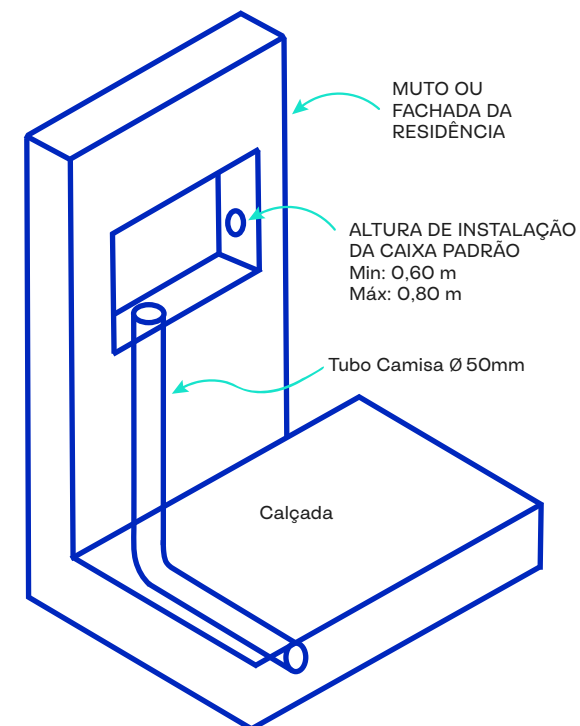
Todas as informações deste manual são válidas somente para ligações de água residenciais e comerciais, de pequeno porte, com diâmetro de  $\frac{1}{4}$ . Para empreendimentos maiores e que necessitem de ligações em demais diâmetros, o cliente deverá consultar a concessionária.

Deverá ser fixado no muro, de forma definitiva ou provisória, na parte frontal do imóvel, disponibilizando acesso total a eventuais serviços a serem executados pela empresa.

Executar as junções utilizando fita veda rosca (tendo cuidado com a força despendida na junção das peças).

No ramal de entrada da caixa, deverá ser utilizado tubo camisa de 50 mm em PVC branco e uma curva longa. O tubo camisa deverá ser prolongado até o final da calçada/meio-fio.

Se o local não tiver pavimentação asfáltica ou em blocos (paralelepípedos), o tubo camisa deverá ser prolongado por 80 cm.



### LEMBRE-SE:

A IMPLANTAÇÃO DA CAIXA PADRÃO DEVERÁ SER REALIZADA CONFORME AS INSTRUÇÕES DESTES MANUAIS, QUE DEVEM SER PROVIDENCIADAS ANTES DO PEDIDO DE VIABILIDADE NA CONCESSIONÁRIA. CASO CONTRÁRIO, O PEDIDO DE VIABILIDADE SERÁ INDEFERIDO.

## POSIÇÕES POSSÍVEIS PARA INSTALAÇÃO DO ABRIGO E DA CAIXA PADRÃO

### INSTALAÇÃO DA CAIXA PADRÃO EM IMÓVEL JÁ EXISTENTE

Em caso de solicitação de reforma ou nova ligação de água, o solicitante deve atender às instruções técnicas indicadas pela Águas de Palhoça.

### INSTALAÇÃO DA CAIXA PADRÃO EM IMÓVEL NOVO

Em caso da opção de utilização de grade ou similar, em vez de muro em alvenaria na fachada da residência/comércio, deverá ser construído um trecho em alvenaria para instalação da caixa, garantindo a plena instalação e acesso da concessionária ao hidrômetro.

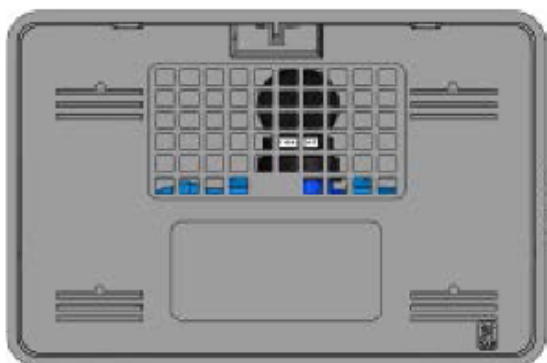
#### LEMBRE- SE:

A PROFUNDIDADE DA CAIXA PADRÃO É DE APROXIMADAMENTE 15 CM. O USUÁRIO DEVE POSSUIR LOCAL ADEQUADO PARA RECEBER AS FATURAS EMITIDAS PELA ÁGUAS DE PALHOÇA, NOS PADRÕES DOS CORREIOS.





## MATERIAIS NECESSÁRIOS PARA A INSTALAÇÃO DA CAIXA PADRÃO



1 caixa padrão



1 adaptador c/ flange de 25 x 3/4  
(saída da caixa padrão)



1 tubo PVC branco rígido 50 mm  
(tubo camisa)



1 curva de raio longo PVC branco  
90° 50 mm (curva camisa)



1 registro esfera DN25 (parte  
interna da ligação)

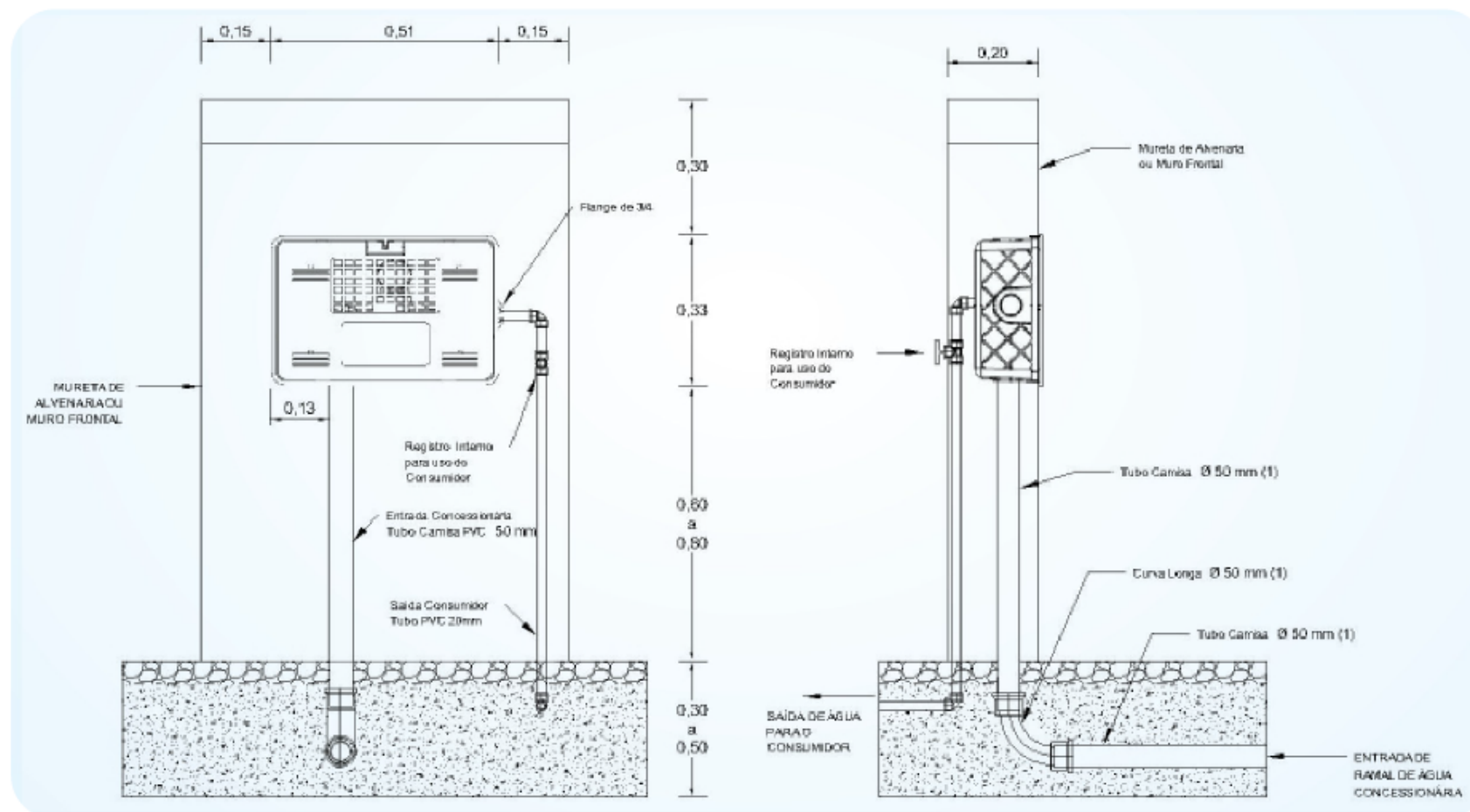
### LEMBRE- SE:

TODAS AS PEÇAS NESSA PÁGINA SÃO OBRIGATÓRIAS E DEVERÃO ESTAR INSTALADAS NOS RESPECTIVOS LUGARES NO MOMENTO DO PEDIDO DE VIABILIDADE NA CONCESSIONÁRIA.

### LEMBRE- SE:

A PARTE INTERNA (A "ESPERA") É DE RESPONSABILIDADE DO CLIENTE. QUANDO NÃO FOR REALIZADA, A CONCESSIONÁRIA REALIZARÁ O DESLOCAMENTO OU A LIGAÇÃO NOVA E O CLIENTE FICARÁ SEM ÁGUA, PRECISANDO CONECTAR A PARTE INTERNA NO CAVALETE.

## PROJETO CONSTRUTIVO DO ABRIGO E DA CAIXA PADRÃO



### LEMBRE-SE:

AO CONSTRUIR O MURO, PARA INSTALAR O ABRIGO E A CAIXA PADRÃO, LEMBRE-SE QUE A FUNDAÇÃO É A BASE DA SUSTENTAÇÃO, SEM ELA O MURO PODE CAIR.

## LOCAIS IMPRÓPRIOS PARA A INSTALAÇÃO DO ABRIGO E DA CAIXA PADRÃO



Painel de energia



Sarjeta ou bueiro



Poste de energia



Árvores



### LEMBRE- SE:

EVITE INSTALAR A CAIXA PADRÃO NOS LOCAIS INDICADOS NESTA PÁGINA!  
PARA CASOS EM QUE O PADRÃO APRESENTADO NESTE MANUAL NÃO É ADEQUADO, CONSULTE A CONCESSIONÁRIA.



ÁGUAS DE  
**DE PALHOÇA**

Nossa natureza *movimenta a vida!*

---

 0800 595 4444

 faleconosco@aguaspalhoca.com.br

 [www.aguaspalhoca.com.br](http://www.aguaspalhoca.com.br)

 @aguaspalhoca

 R. Cel. Bernardino Machado, 408 - Centro